

Andamio Colgante Tipo Hamaca

Mod. ACH-244, ACH-300 y ACH-488

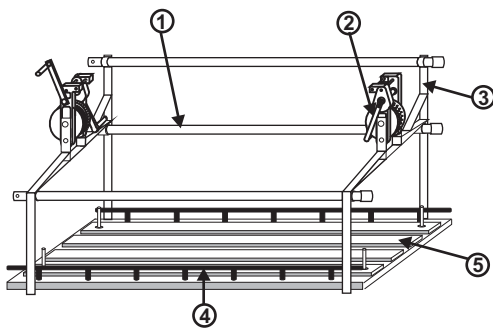


ACH-488



ACH-300

CARACTERISTICAS

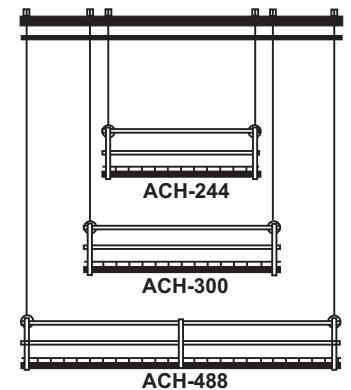


- 1.- Barandales de seguridad.
- 2.- Aparejo mod. AMT-50
- 3.- Lira o porta malacate.
- 4.- Rodapié.
- 5.- Plataforma con tablas de madera.
Solo en Venta plataforma con:
-Tiplay 3/4" de espesor.
-Lamina antiderrapante cal. 14.

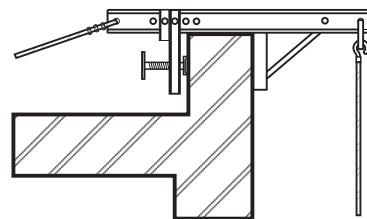
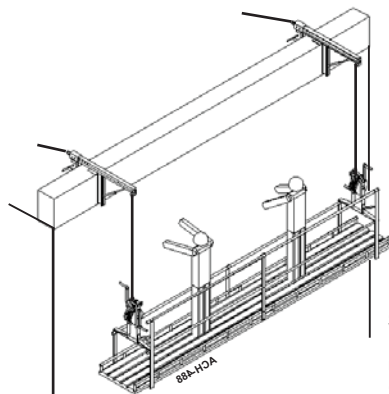
Modelo	Peso	Capacidad máxima
ACH-244	140 Kg	400 Kg
ACH-300	150 Kg	400 Kg
ACH-488	190 Kg	400 Kg

Modelo	Dimensiones largo x ancho x altura
ACH-244	2.44m x 0.70m x 1.20m
ACH-300	3.00m x 0.70m x 1.20m
ACH-488	4.88m x 0.70m x 1.20m

Se apega a la: NOM-009-STPS-2011



BRAZO PARA PRETIL Mod. SSP



Se renta o vende por separado.
Fabricado en acero.
Útil en pretilos armados o reforzados.
Solicite hoja técnica en atención a clientes.

APAREJO MANUAL DE TAMBOR



Aparejo manual de tambor mod. AMT-50 con cable de acero de 1/4" Ø con longitudes de 35 m. , 50 m y 70 m.
Solicite hoja técnica en atención a clientes.



Según NOM-009-STPS-2011
Uso obligatorio de protección personal para interrumpir caídas de altura.
Obligaciones del patrón: 5.9 y 8.4
Obligaciones del trabajador: 6.4 y 8.4



WhatsApp
55.49.62.69.30
55.10.44.93.68

Oficina
55.56.77.15.96
55.56.79.24.02

mexa@prodigy.net.mx
www.mexa.mx

Soluciones en andamios.

Las especificaciones y el diseño están sujetos a cambio sin previo aviso para mejorar el producto.
Prohibida su reproducción total o parcial, derechos reservados. 2020